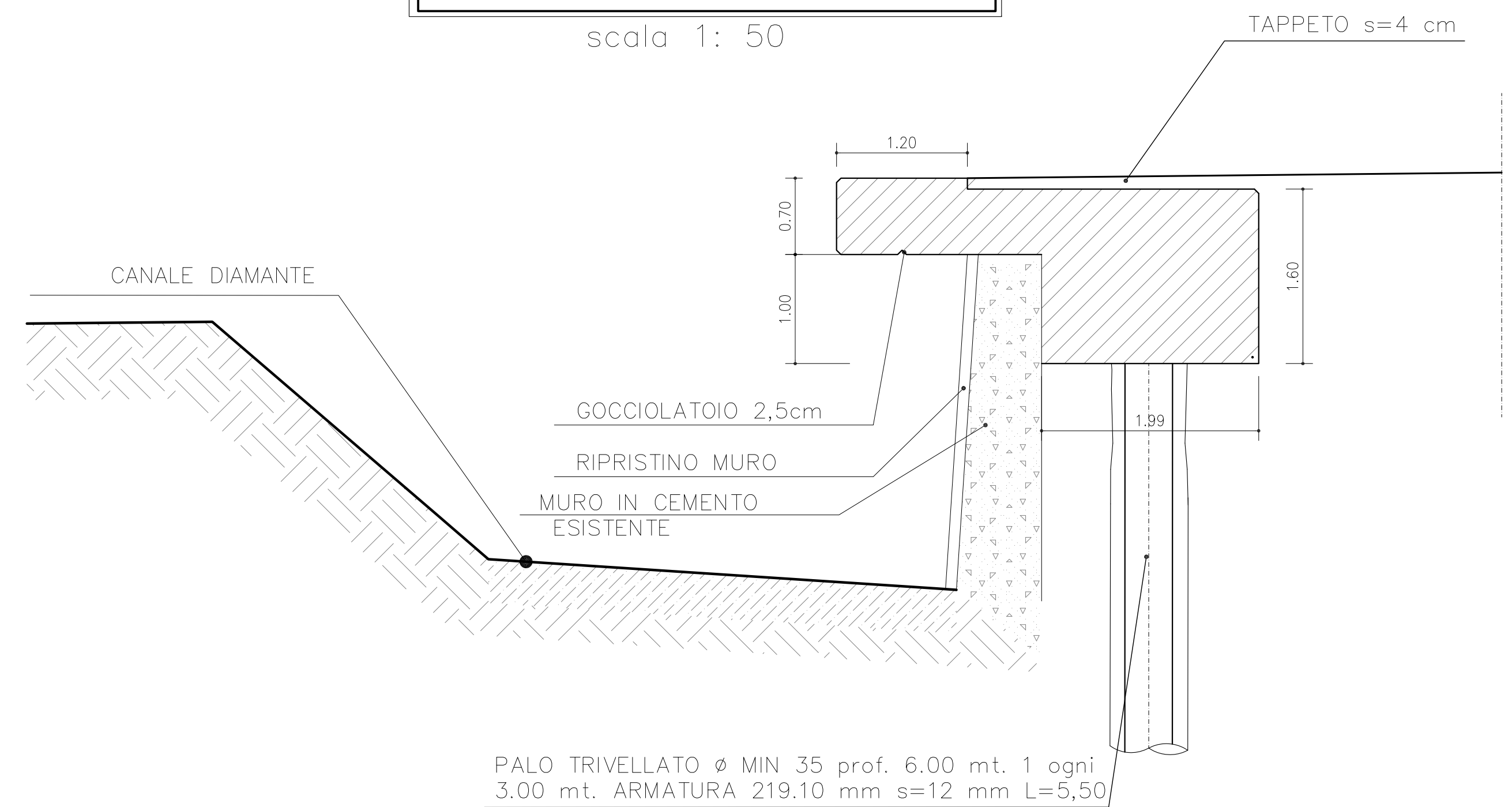
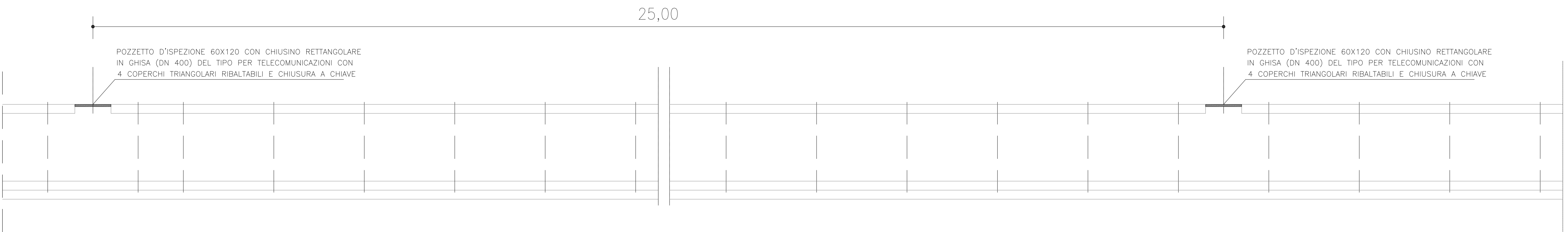


SEZIONE CORDOLO PORTA BARRIERA

scala 1: 50



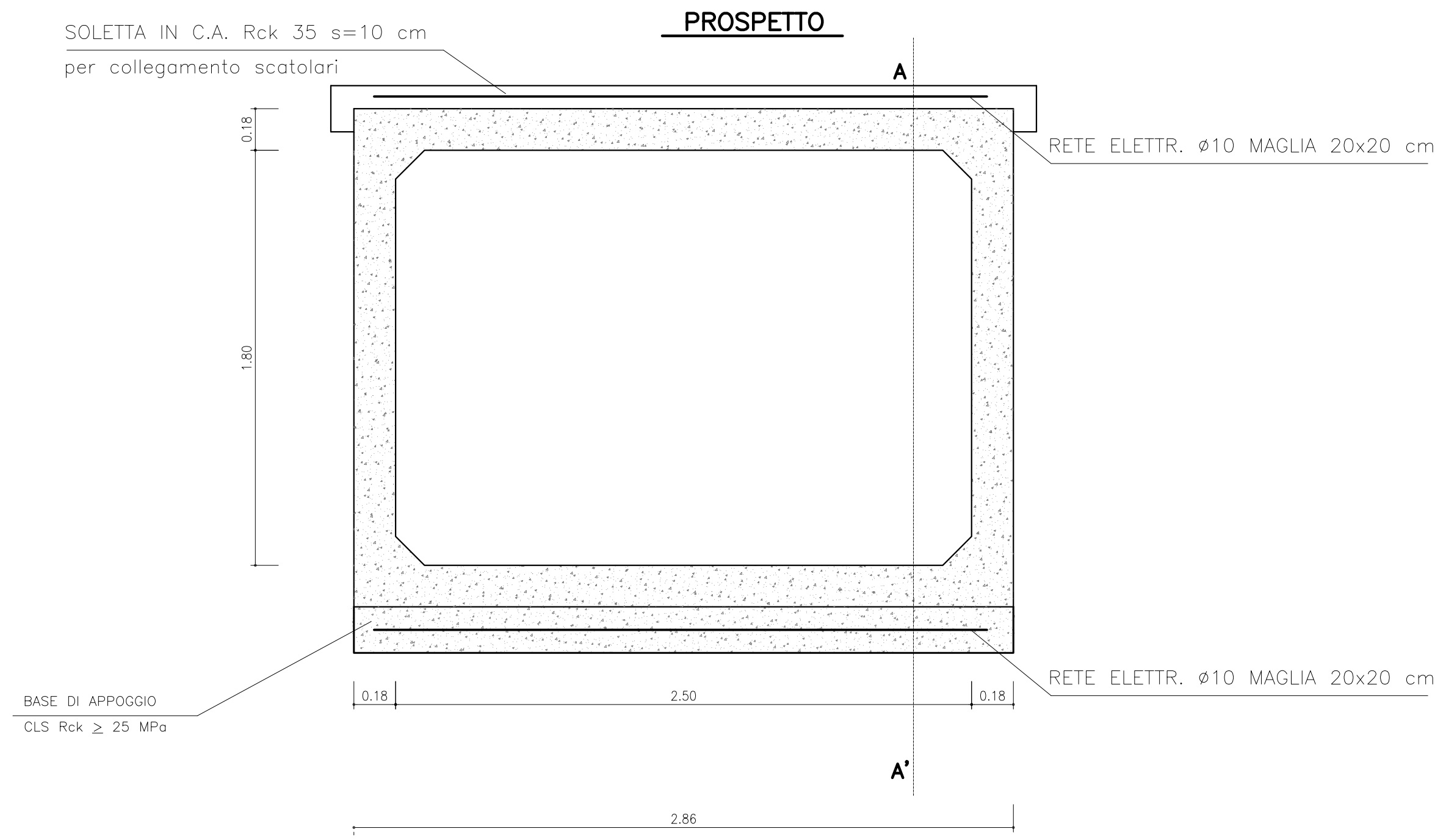
DOVRANNO ESSERE PREVISTI N. 6 POZZETTI D'ISPEZIONE A DISTANZA PARI A 25 M SU TUTTA LA LUNGHEZZA DEL TOMBAMENTO



PALO TRIVELLATO Ø MIN 35 prof. 6.00 mt. 1 ogni 3.00 mt. ARMATURA 219.10 mm s=12 mm L=5,50

SCATOLARE PREFABBRICATO IDRAULICO TOMBAMENTO CANALE DIAMANTE

scala 1:20



SEZIONE LONGITUDINALE SCATOLARE

Particolare pozzetti di ispezione

scala 1:50

PROVINCIA DI MODENA
 Area Lavori Pubblici
 Direttore Ing. Alessandro Marmi
 Servizio Lavori speciali e Manutenzione opere Pubbliche

telefono 059 209 823 fax 059 343 706
 Viale Jacopo Barozzi 340, 41124 Modena c.f. e p.i. 01975710363
 centralino 059 209 111 www.provincia.modena.it provinciadi.modena@cert.provincia.modena.it
 Servizio Certificato UNI EN ISO 9001:2008 - Registrazione N. 3256 -A-

S.P. n° 623 DEL PASSO BRASA
 PROGETTO PILOTA PER L'ATTUAZIONE DI UN PIANO INTEGRATO DI INTERVENTI PER IL MIGLIORAMENTO DELLA SICUREZZA STRADALE SUL TERRITORIO PROVINCIALE MODENESE
ADEGUAMENTO E MESSA IN SICUREZZA
TRATTO SPILAMBERTO-MODENA SUD

PROGETTO DEFINITIVO-ESECUTIVO

RIFERIMENTO ELABORATO		TOMBAMENTO CANALE DIAMANTE SEZIONI - PARTICOLARI COSTRUTTIVI					
PE009.a		SCALA			DATA		
PROT. n°	40904	revisione	data	descrizione	redatto	controllato	approvato
CL.	11-15-02						
DEL	30/10/2018						
FASC.	25.1 SUB						

RESPONSABILE DEL PROCEDIMENTO
 Dott. Luca Rossi

PROGETTISTI
 Dott. Ing. Paola Rossi
 Geom. Walter Stella

COLLABORATORI ALLA PROGETTAZIONE
 Geom. Fabio Rossi

CONSULENTE GEOLOGICO
 Dott. Geol. Antonio Gatti

COORDINATORE PER LA SICUREZZA IN FASE DI PROGETTAZIONE
 Dott. Ing. Paola Rossi